



Analogies hydraulique-électrique

1/11

Du moulin à eau à la propulsion électrique



Avec l'aimable autorisation d'Henri Cazenave ()*

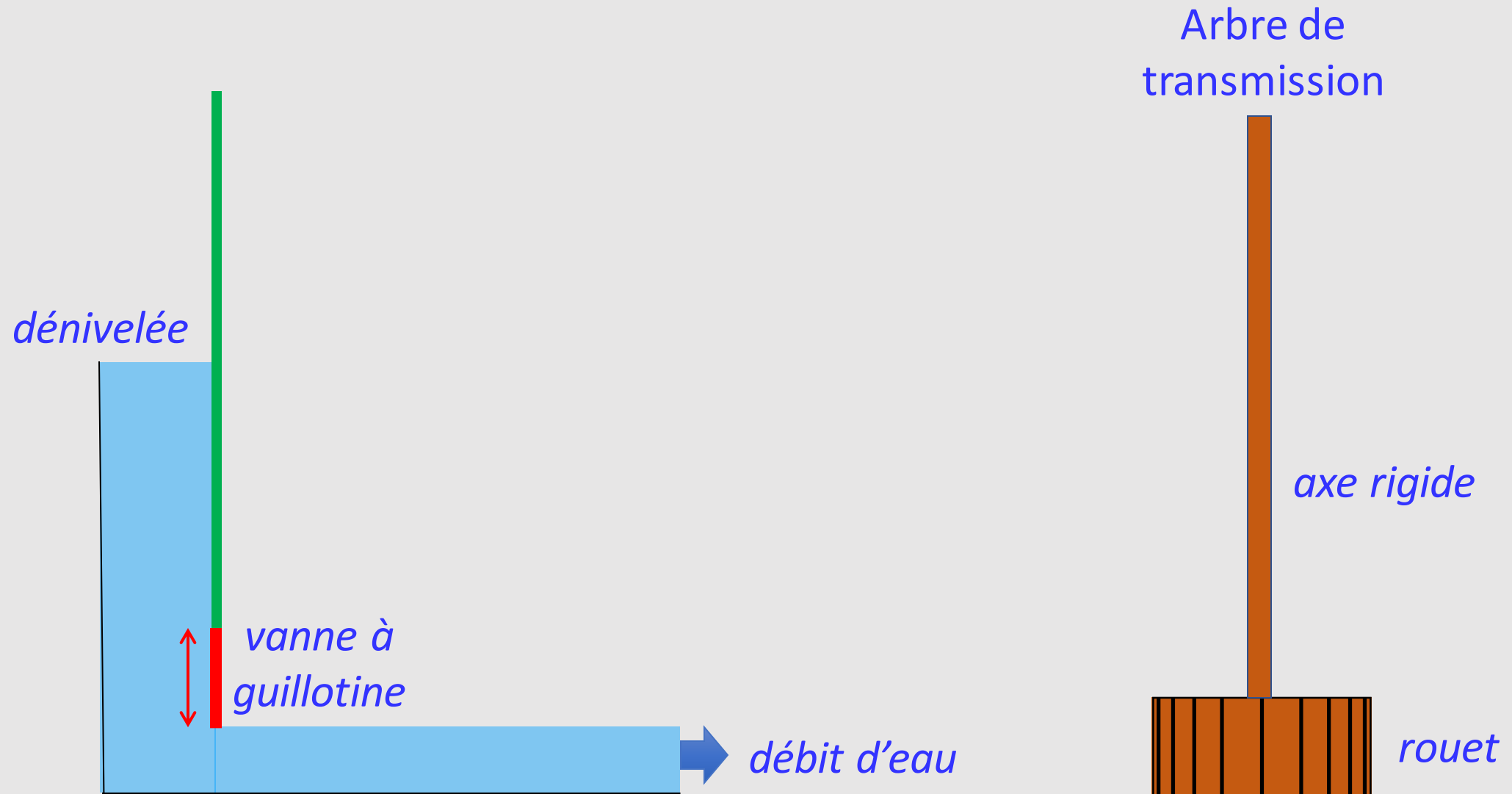
Deux différentes sources d'énergie convertible en énergie mécanique

(*) Le moulin de Bellegarde : <https://www.youtube.com/watch?v=OSGelsrfD4Q>

Analogies hydraulique-électrique

Énergie hydraulique

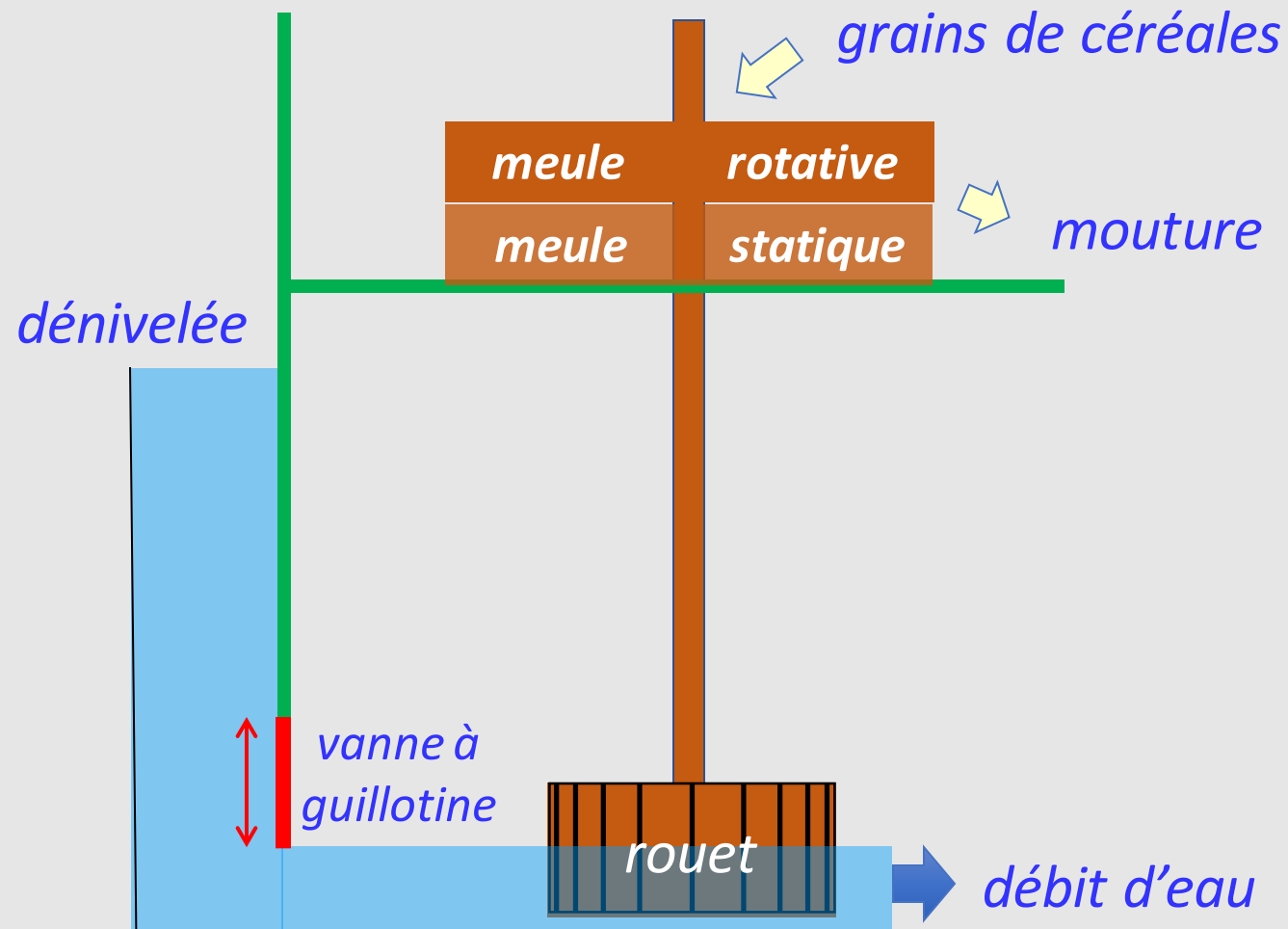
2/11



Analogies hydraulique-électrique

Conversion hydraulique-mécanique

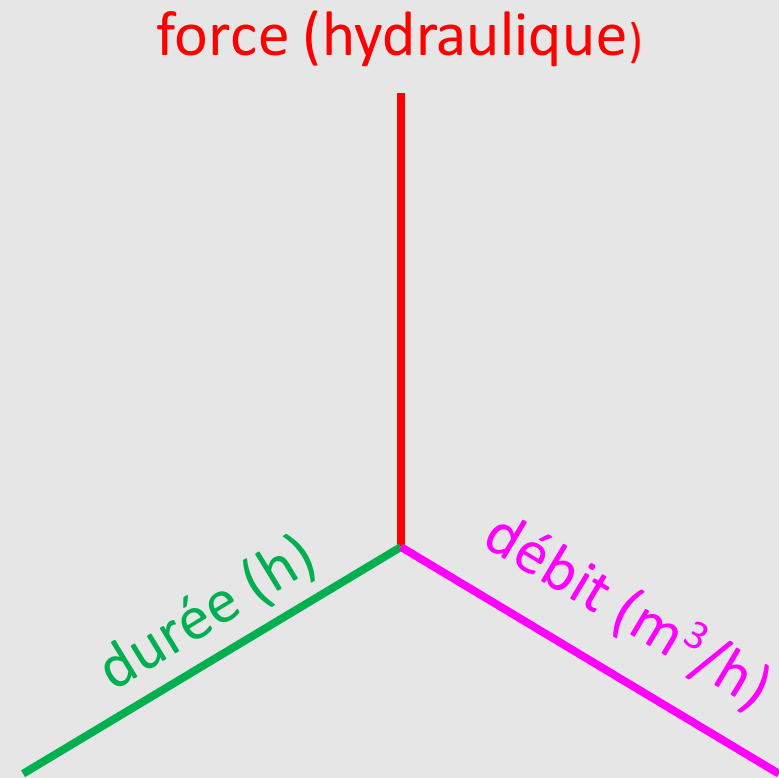
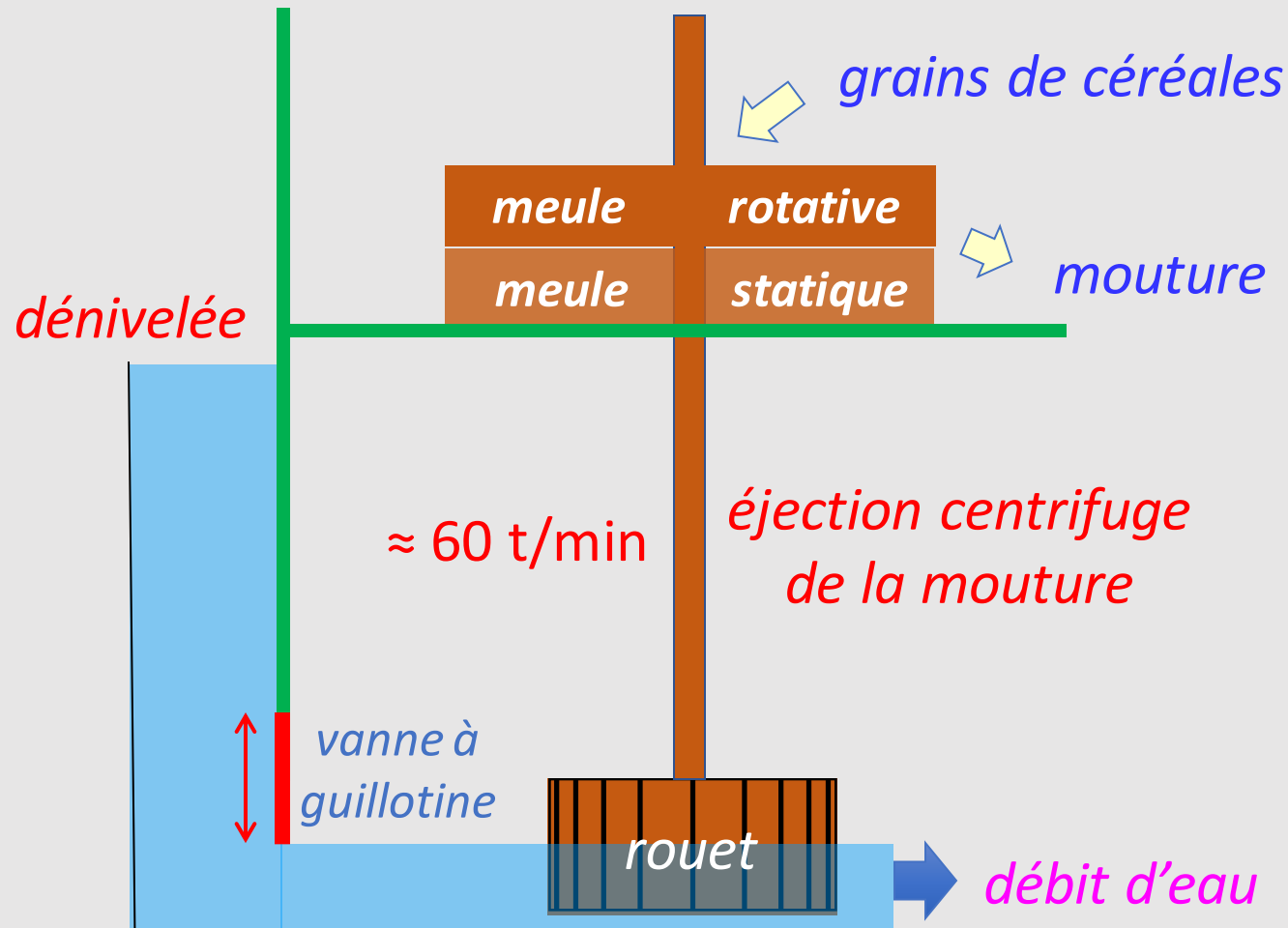
3/11



Analogies hydraulique-électrique

Mise en perspective géométrique

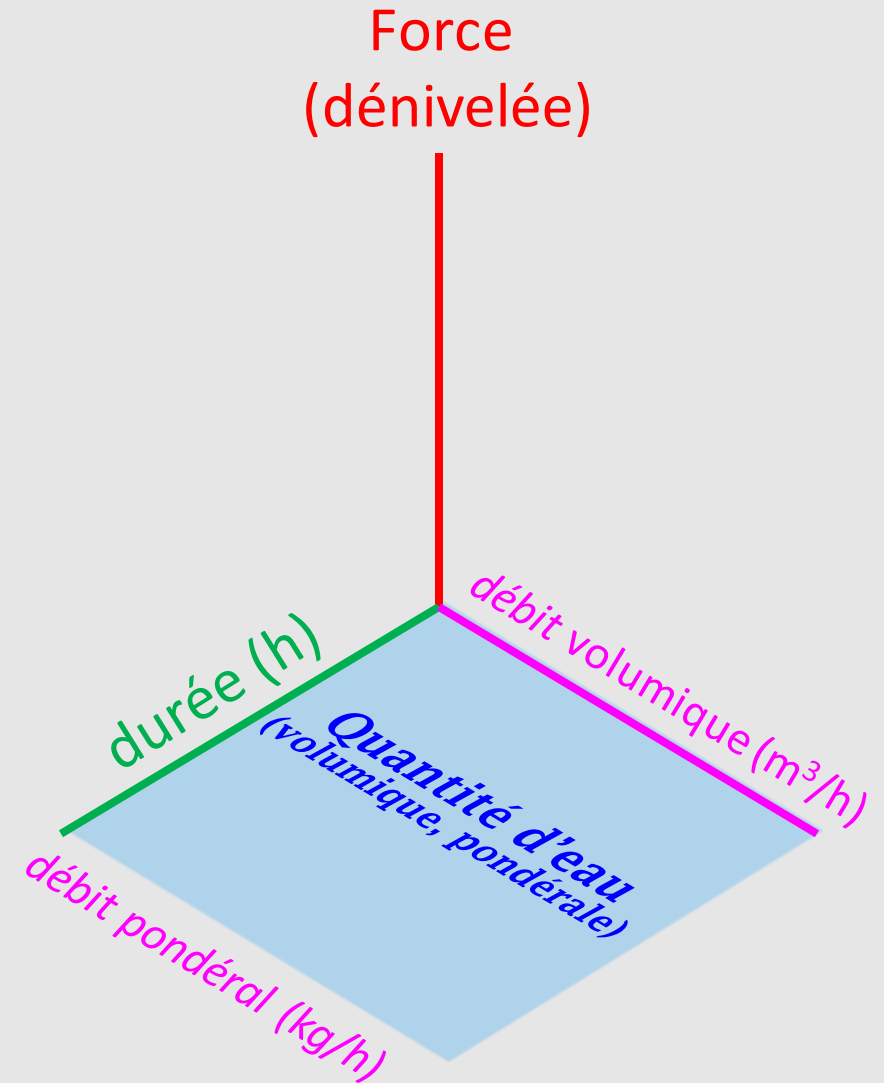
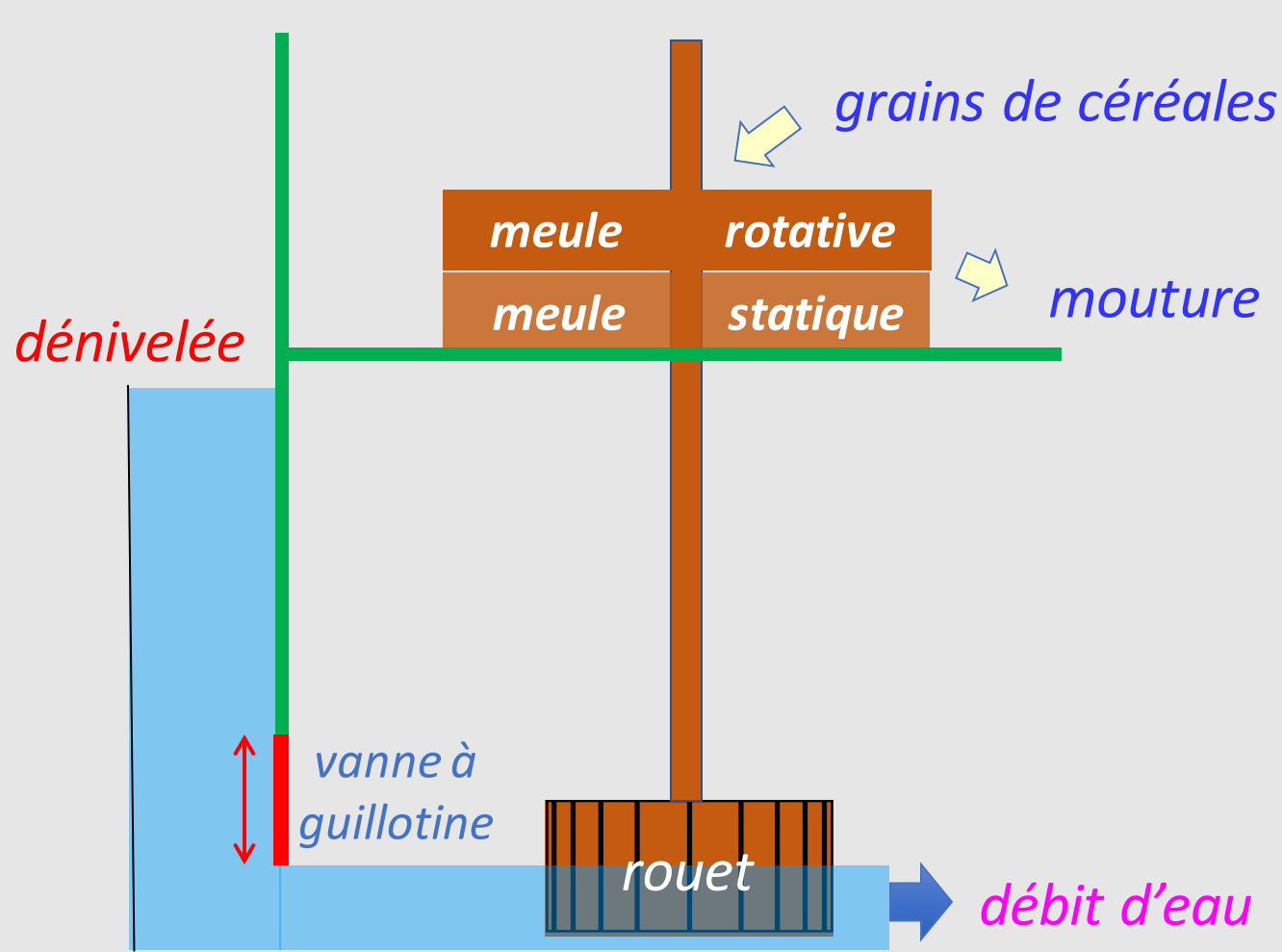
4/11



Analogies hydraulique-électrique

5/11

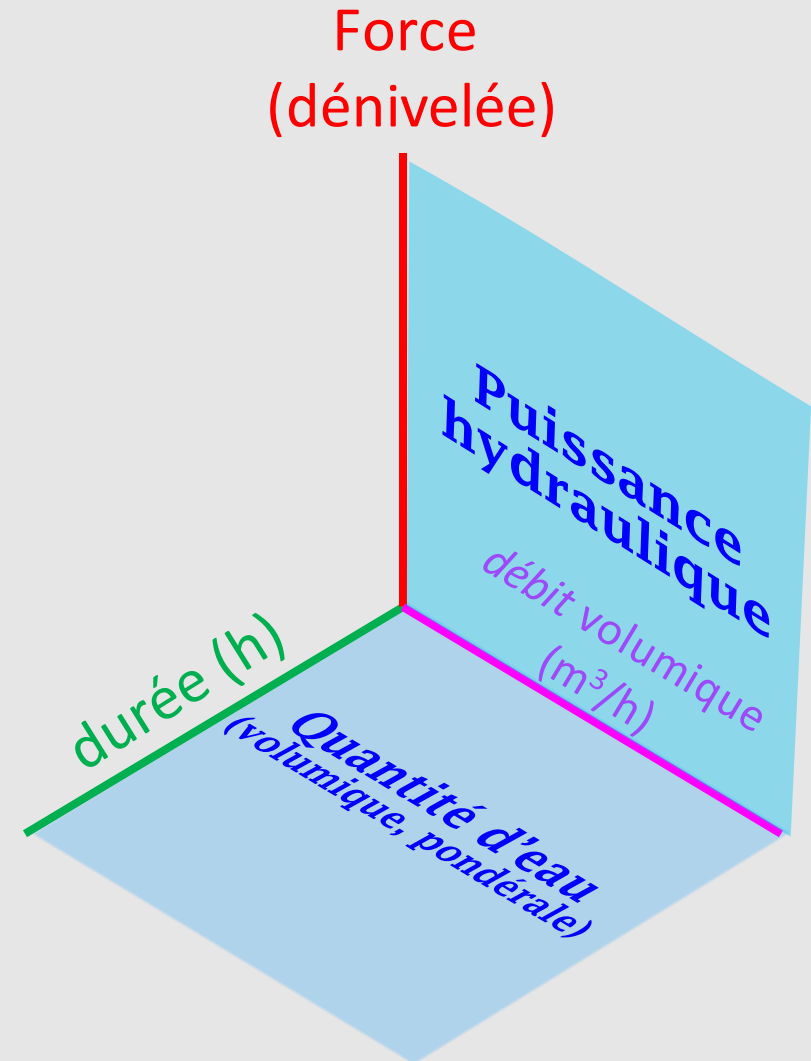
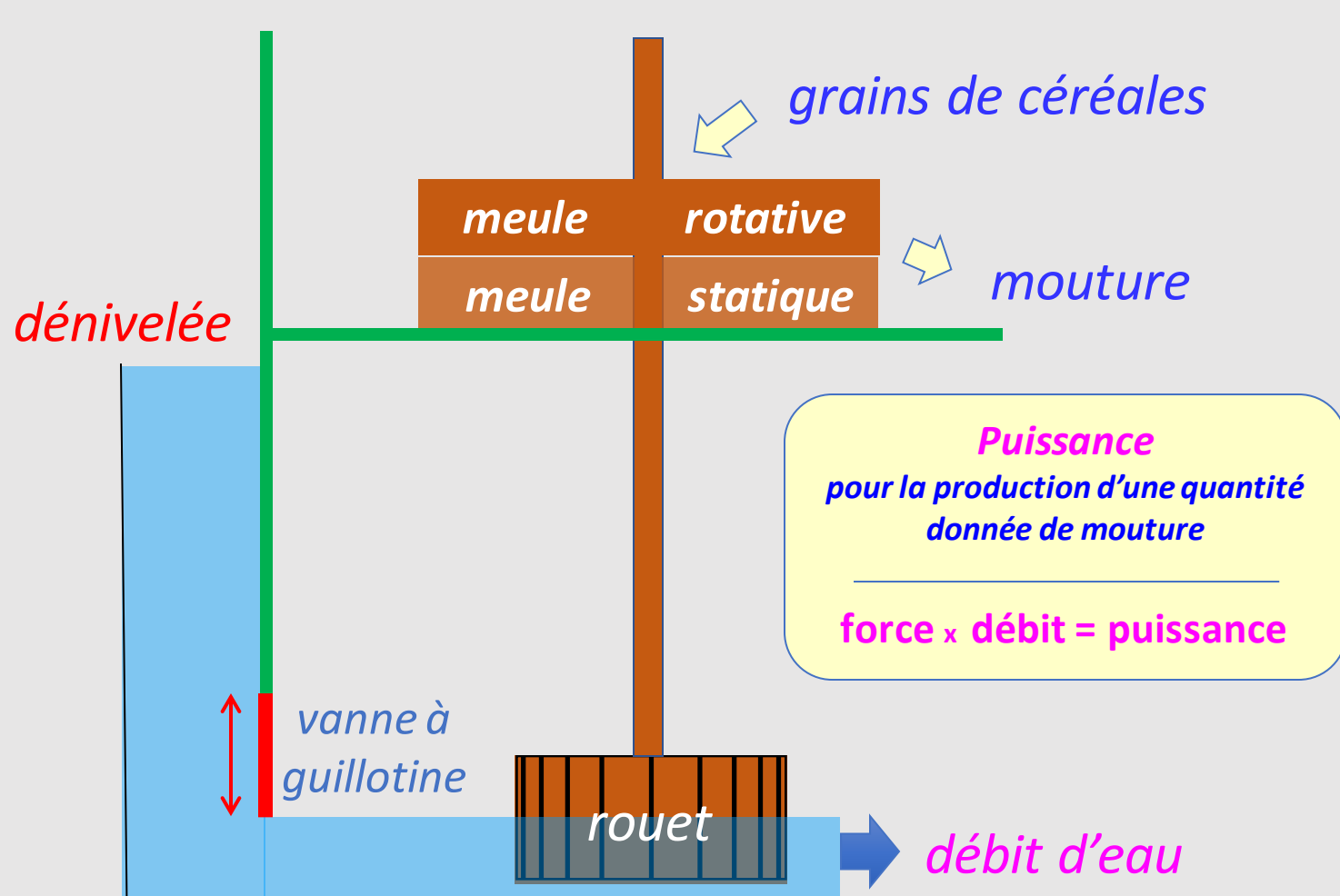
Quantité(s) volumique (pondérale) d'eau consommée



Analogies hydraulique-électrique

6/11

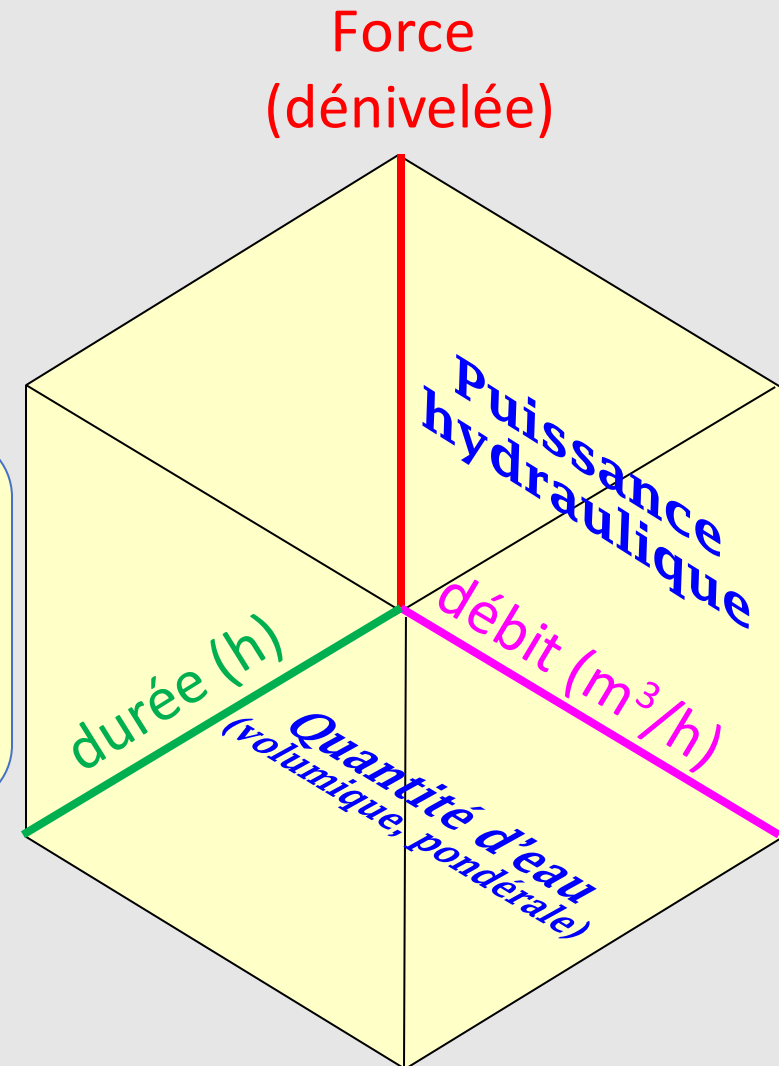
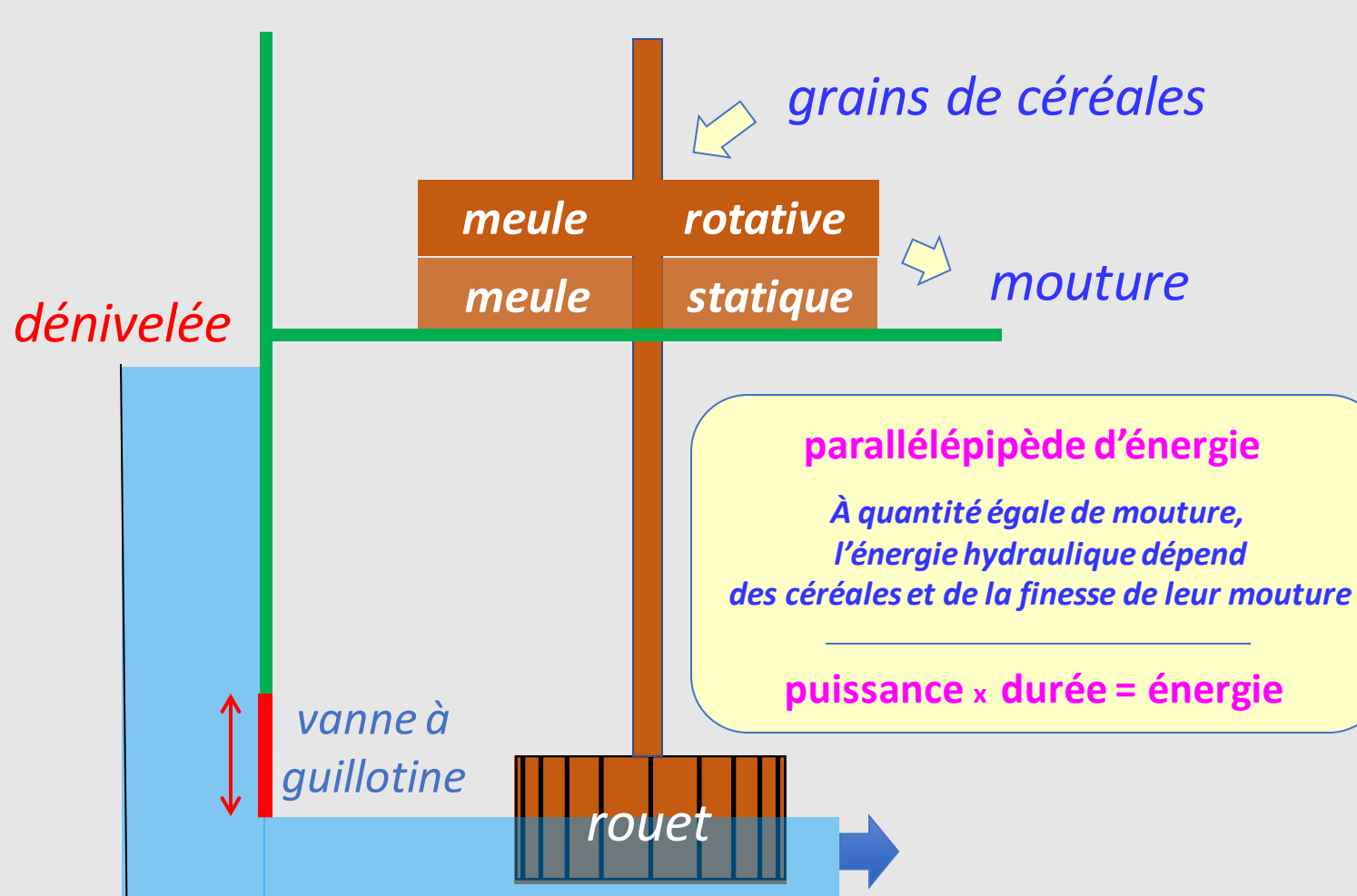
Puissance hydraulique



Analogies hydraulique-électrique

Énergie hydraulique

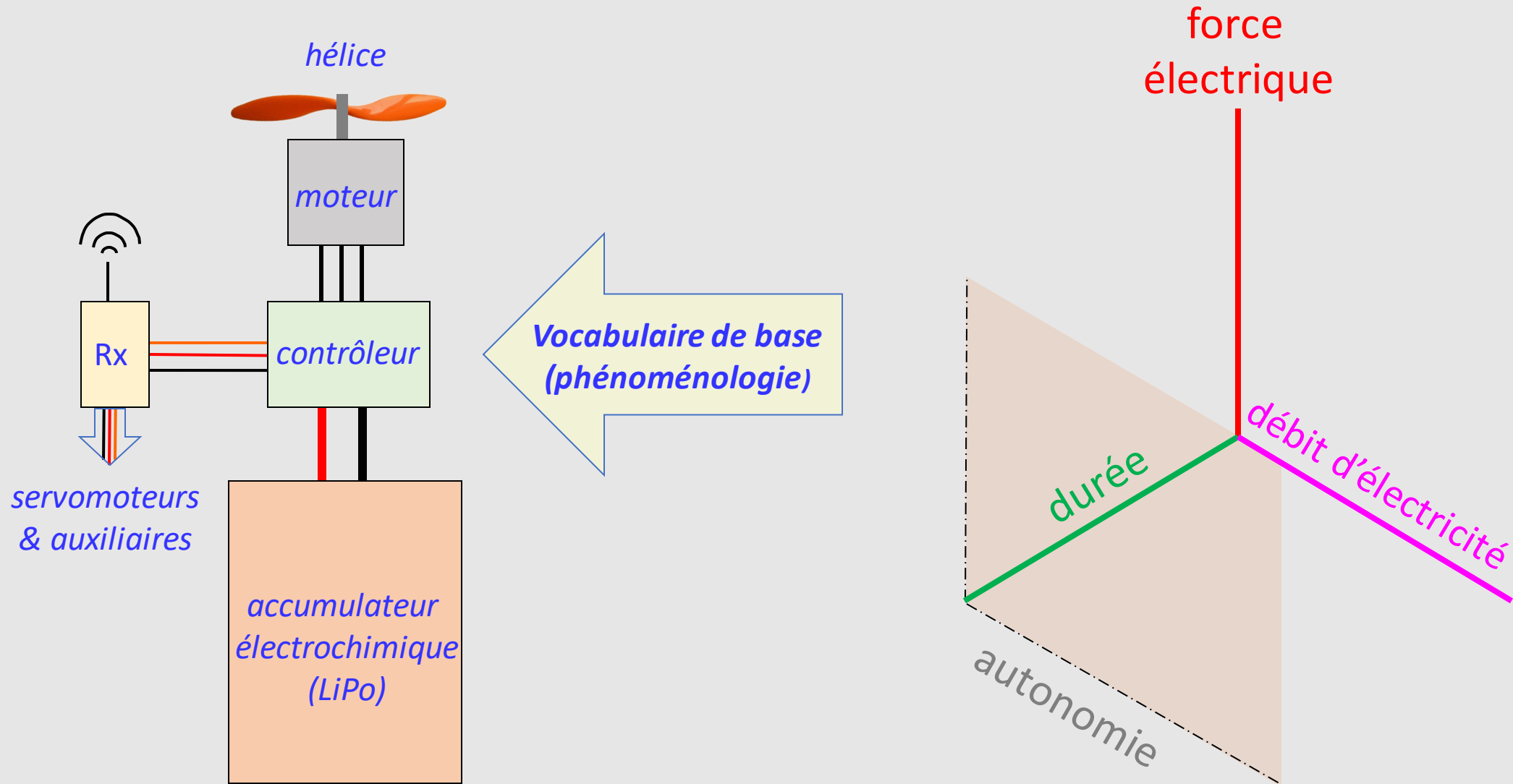
7/11



Analogies hydraulique-électrique

8/11

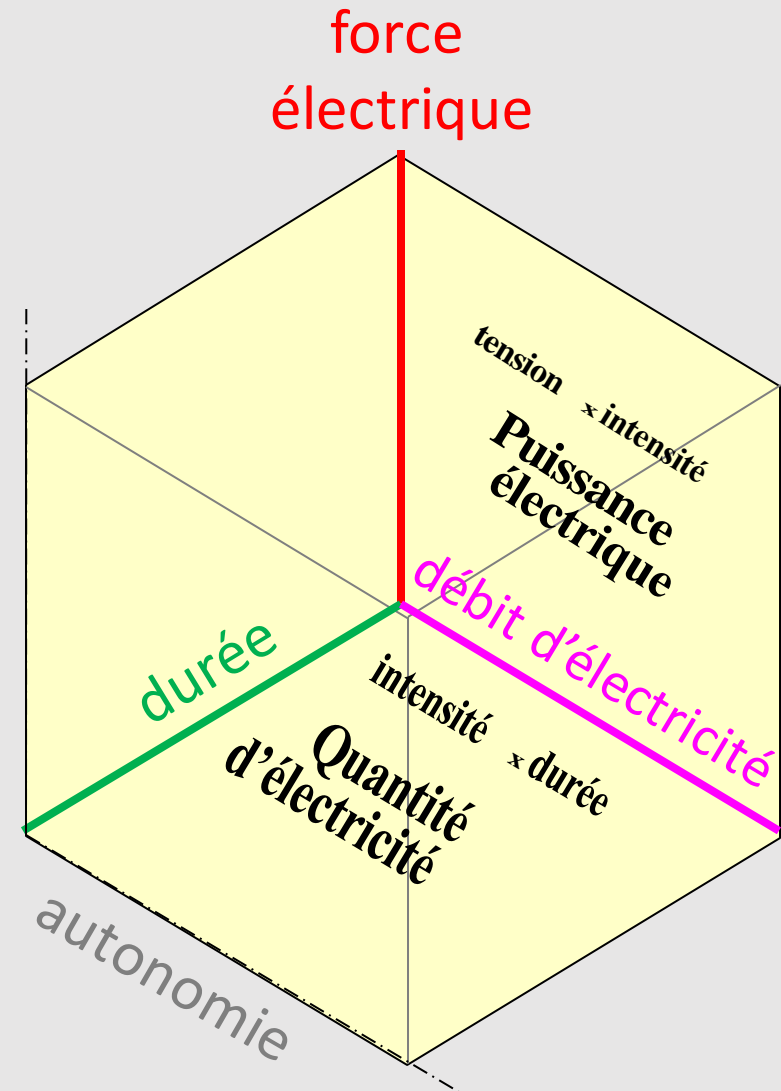
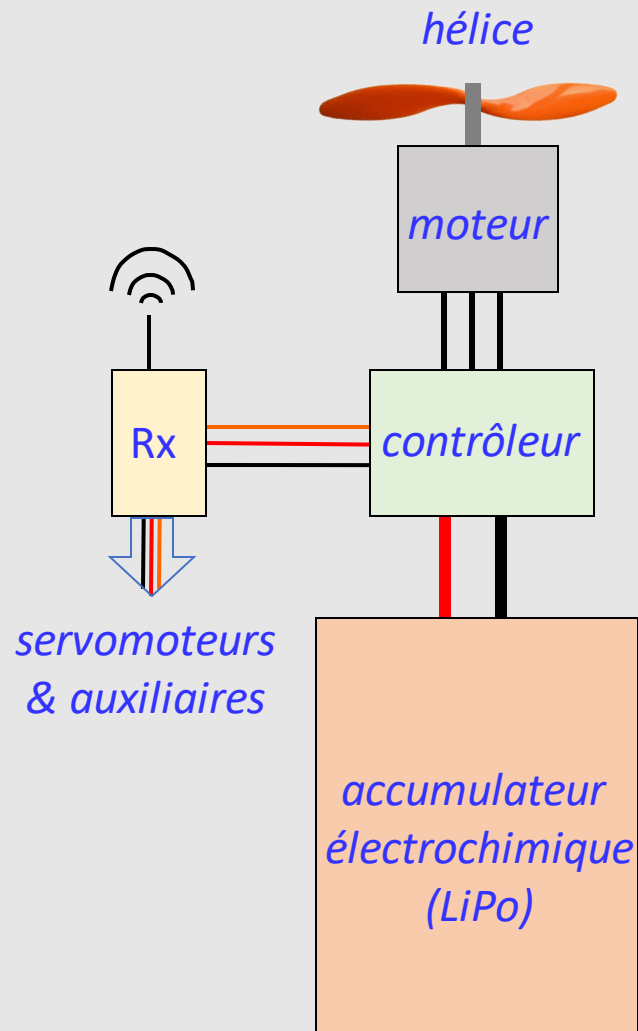
Vocabulaire de base de l'électrique



Analogies hydraulique-électrique

9/11

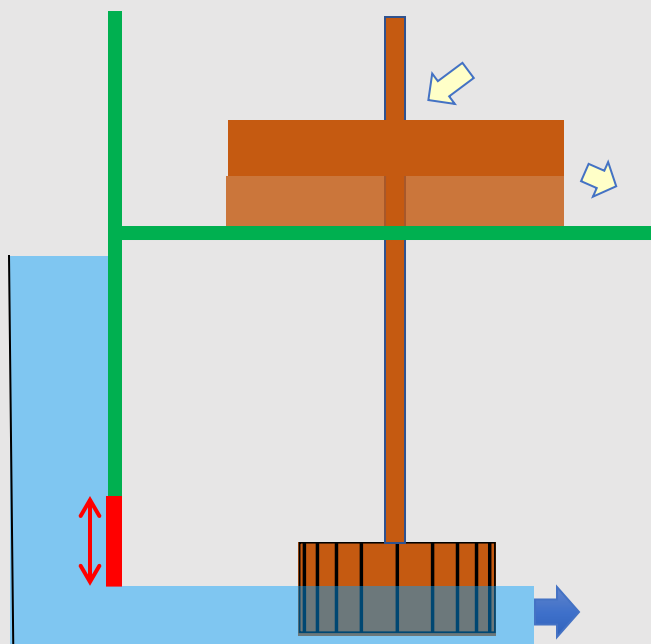
Grandeurs de base de l'électrique



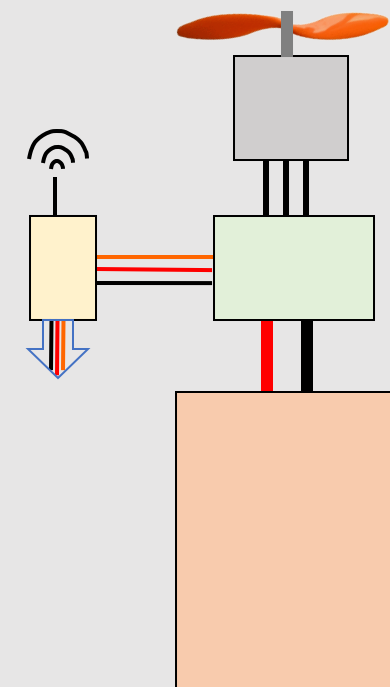
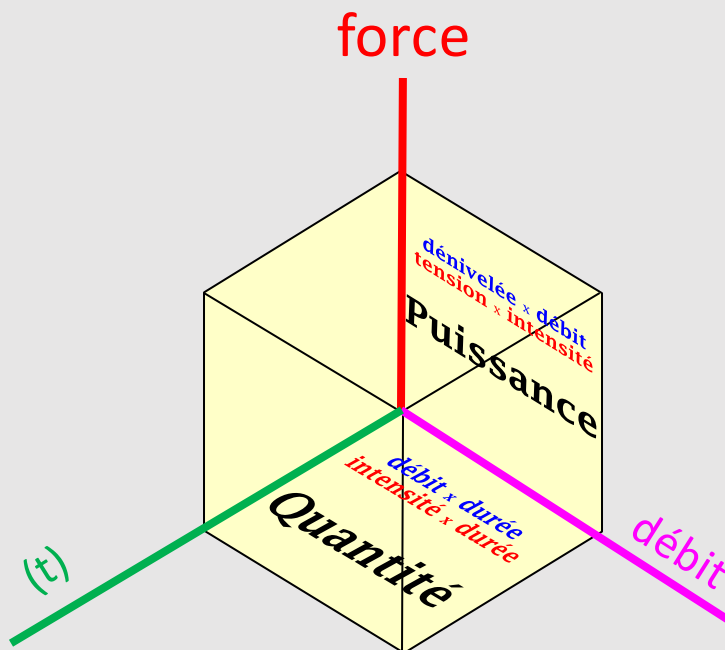
Analogies hydraulique-électrique

Équivalences hydraulique-électrique : résumé

10/11



Hydraulique



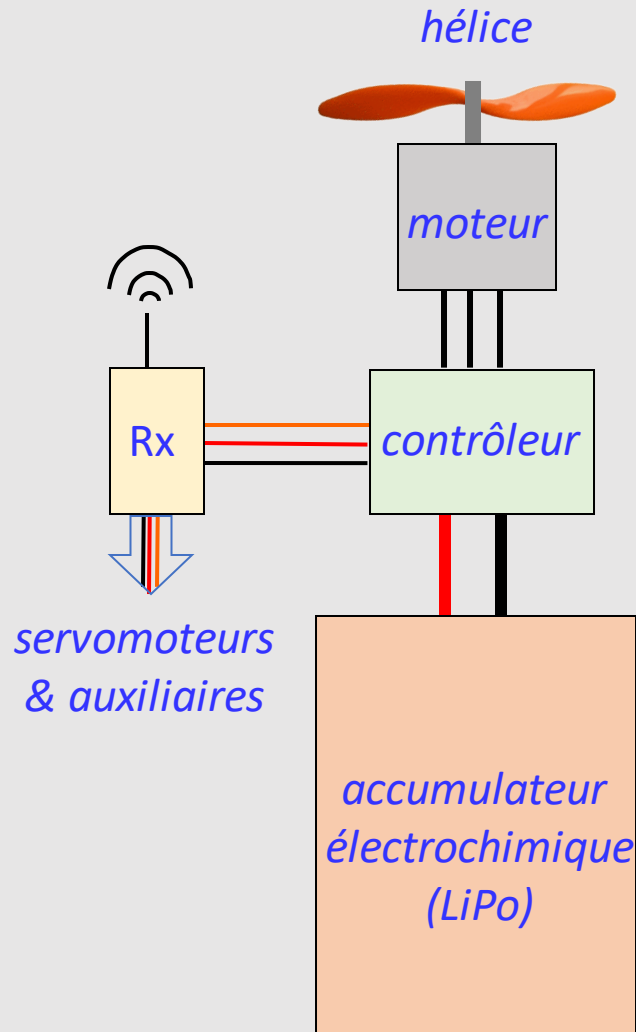
Électrique

Énergie	
hydraulique	électrique
dénivelée x débit x durée	tension x intensité x durée
puissance x durée	puissance x durée
quantité x dénivelée	quantité x tension

Analogies hydraulique-électrique

En conclusion

11/11



*Approche
phénoménologique*

***mots clés (rigueur)
unités électriques***

**Base du Vocabulaire de
l'aéromodélisme électrique**

